



НАУЧНО-ПРОИЗВОДСТВЕННОЕ ОБЪЕДИНЕНИЕ

СПЕКТРОН

Согласовано:
ФГБУ ВНИИПО МЧС России
ОС «ПОЖТЕСТ»

Согласовано:
ФГУП «ВНИИФТРИ»
ОС ВСИ «ВНИИФТРИ»

**ОПОВЕЩАТЕЛЬ ПОЖАРНЫЙ
РЕЧЕВОЙ ВЗРЫВОЗАЩИЩЕННЫЙ**

«Прометей»

исполнения: «ГВР-Exd-20-Прометей исполнение 01»
«ГВР-Exd-30-Прометей исполнение 01»
«ГВР-Exd-50-Прометей исполнение 01»

**Руководство по эксплуатации
СПЕК.425548.001 РЭ**



2019

ВНИМАНИЕ!

Перед установкой и включением оповещателя внимательно ознакомьтесь с руководством по эксплуатации.

1 ОПИСАНИЕ

Оповещатель пожарный речевой взрывозащищенный повышенной мощности «ГВР-Exd-Прометей исп.01» предназначен для использования, в качестве источника звука в системах пожарной, охранной сигнализации и других видах оповещения при совместной работе с приборами управления и усилителями звуковой частоты.

Оповещатель имеет модификации:

- **ГВР-Exd-20-Прометей исп.01** – номинальная мощность 20 Вт
- **ГВР-Exd-30-Прометей исп.01** – номинальная мощность 30 Вт
- **ГВР-Exd-50-Прометей исп.01** – номинальная мощность 50 Вт

Оповещатель выполнен в соответствии с требованиями технических средств пожарной автоматики по ГОСТ Р 53325. Корпус оповещателя изготовлен из алюминиевого сплава и имеет степень защиты (IP66) от воздействия внешней среды.

Оповещатель выполнен в соответствии с требованиями на взрывозащищенное оборудование подгрупп ПА, ПВ, ПС по ГОСТ 30852.0 (МЭК 60079-0) и соответствует маркировке взрывозащиты 1ExdIICT6 X.

Знак «X» в маркировке взрывозащиты означает:

- рупор оповещателя следует оберегать от механических ударов величиной более 0,9 Дж;
- оповещатель должен применяться с кабельными вводами завода-изготовителя.

Оповещатель может устанавливаться во взрывоопасных зонах помещений и наружных установок согласно классификации главы 7.3. ПУЭ (шестое издание), ГОСТ 30852.9, ГОСТ 30852.13 и других директивных документов, регламентирующих применение электрооборудования во взрывоопасных зонах. Окружающая среда может содержать взрывоопасные смеси газов и паров с воздухом категории ПА, ПВ и ПС.

Оповещатель работает с трансляционными усилителями, имеющими выход 8 Ом и с усилителями с номинальным напряжением в линии 100 В.

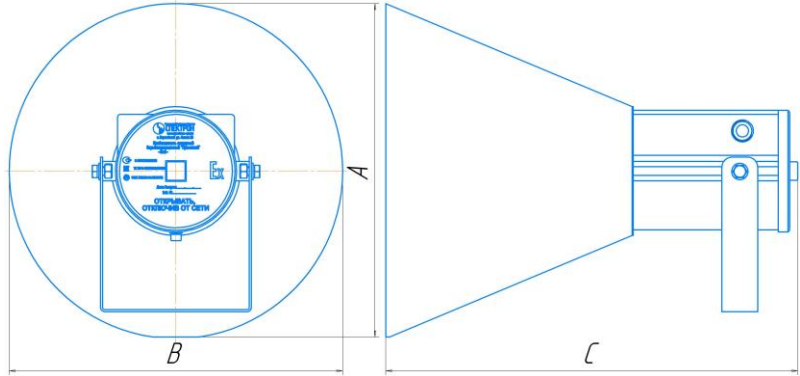
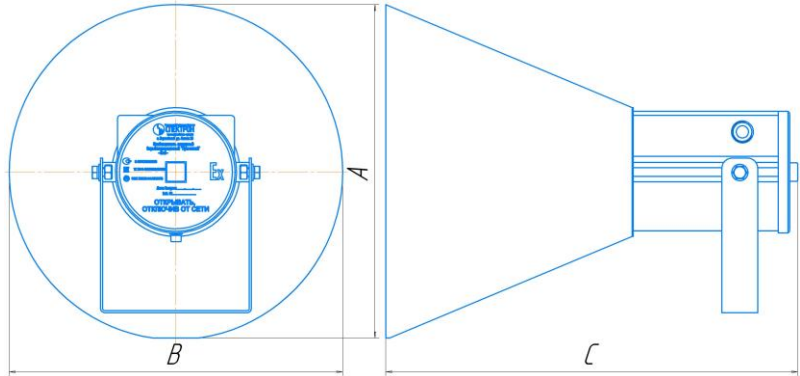
2 ТЕХНИЧЕСКИЕ ХАРАКТЕРИСТИКИ

Таблица 1.

ХАРАКТЕРИСТИКА	ЗНАЧЕНИЕ		
	ГВР-Exd-20 исп.01	ГВР-Exd-30 исп.01	ГВР-Exd-50 исп.01
Оповещатель рупорный			
Номинальная мощность, Вт	20	30	50
Чувствительность SPL (1 Вт, 1 м) не менее, Дб	106	107	109
Уровень звукового давления на расстоянии 1 м, не менее, Дб	119	122	126
Электрическое сопротивление, Ом	8/500/1000	8/333/666	8/200/400
Масса, не более, кг	4,9		5,3
Маркировка взрывозащиты	1ExdIICT6 X		
Устойчивость к радио- и электромагнитным помехам	3 класс		
Подключение в линии	100 В или 8 Ом		
Эффективный рабочий диапазон частот, Гц	400-6500		
Допускаемая продолжительность непрерывной работы в режиме подачи сигнала, не более, мин	60		
Температурный диапазон, °С	-65 ÷ +85		
Угол раскрыва куполов, градус	45		
Вид климатического исполнения	УХЛ-1		
Степень защиты оболочки, IP	66		
Срок службы оповещателя, год	10		

Габаритные размеры оповещателя и крепежного устройства показаны в таблице 2.

Таблица 2.

<p>ГВР-Exd-20 исп.01 ГВР-Exd-30 исп.01</p> <p>A – 245 мм B – 245 мм C – 345 мм</p>	
<p>ГВР-Exd-50 исп.01</p> <p>A – 325 мм B – 325 мм C – 402 мм</p>	

3 ОБЩАЯ ИНФОРМАЦИЯ ПО ПРИМЕНЕНИЮ

3.1 УСТРОЙСТВО И ПРИНЦИП РАБОТЫ ГВР

В передней части корпуса оповещателя расположен звуковой излучатель и согласующий звуковой трансформатор. Передняя часть корпуса выполнена неразборной.

В звуковом излучателе оповещателя применяются высококачественные магнитные ферриты и специальные легкие куполообразные мембраны с влагоотталкивающим покрытием на гофрированных подвесах для преобразования электрических сигналов в звуковые волны. Звуковой излучатель защищен от выпадения закручивающимся фланцем, в который установлена сетка С-200 по ГОСТ 3187 и вклеен рупор звукового излучателя.

Звуковой трансформатор, электрообмотки звукового излучателя и все соединения проводов залиты компаундом.

На наружной поверхности фланца прикручен звуковой отражатель и рупор оповещателя, обеспечивающие усиление звукового сигнала.

С обратной стороны установлена плата, которая закрыта крышкой.

Широкополосный звуковой трансформатор обеспечивает согласование электрического сопротивления мембраны с трансляционной линией. Благодаря согласующему трансформатору возможно подключение оповещателей в линию на полную и на 1/2 мощность.

При выборе усилителя, питающего трансляционную сеть, необходимо, чтобы он имел мощность не меньшую, чем суммарная потребляемая мощность оповещателей.

Применение усилителей с меньшей номинальной мощностью может вызвать искажение и ограничение сигнала, а также повреждение, как оповещателя, так и усилителя.

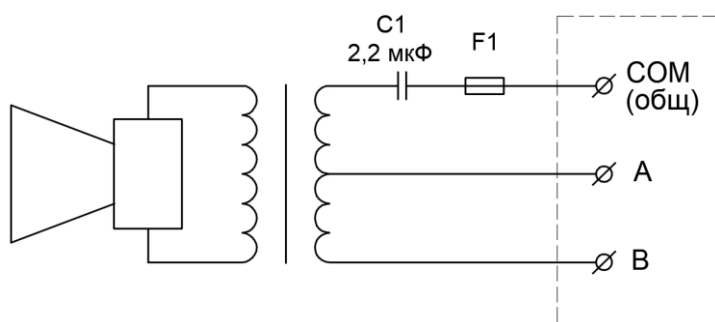
Необходимо учитывать суммарный импеданс нескольких оповещателей при их параллельном подключении к выходу усилителя. Суммарная импедансная нагрузка не должна быть меньше допустимой величины для используемого усилителя.

Для предотвращения перегрузки усилительного устройства на низких частотах в трансляционной сети в оповещателе установлен фильтр верхних частот – С1х 2,2 мкФ.

ВНИМАНИЕ!

Проверку работоспособности ГВР-Exd-Прометей производить подключением оповещателя к трансляционному усилителю.

Наличие конденсатора С1 исключает возможность проверки целостности обмоток согласующего трансформатора омметром.



3.2 УСЛОВИЯ БЕЗОПАСНОЙ ЭКСПЛУАТАЦИИ

ВНИМАНИЕ!

При монтаже и эксплуатации принять меры по защите рупора оповещателя от механических воздействий и ударов.

Монтаж и эксплуатация изделия должна осуществляться в соответствии с требованиями руководства по эксплуатации, главы 7.3 «Правил устройства электроустановок», ГОСТ 30852.0, ГОСТ 30852.1, ГОСТ 30852.10.

При прокладке кабеля линии связи следует руководствоваться следующими правилами:

- линию связи располагать вдали от силовых кабелей, пересечение силового кабеля кабелем линии связи должно производиться под прямым углом;
- заземление экрана должно быть надёжным и осуществляться только в одной точке.

В соответствии с ГОСТ 12.2.007.0-75 оповещатель относится к классу защиты – I от поражения электрическим током.

Взрывобезопасность оповещателя обеспечивается:

- видом взрывонепроницаемая оболочка «d»;
- состав материала, используемого для изготовления оповещателя соответствует ГОСТ 30852.0 для электрооборудования группы II для разных зон;
- в соответствии с требованиями ГОСТ 30852.1 токоведущие и искрящие части заключены во взрывонепроницаемую оболочку, которая выдерживает давление взрыва и совместно со средствами защиты исключает передачу взрыва в окружающую взрывоопасную среду;
- оболочка соответствует высокой степени механической прочности по ГОСТ 30852.0;
- взрывонепроницаемость оповещателя достигается применением взрывонепроницаемых резьбовых соединений по ГОСТ 30852.1 и установкой сетки С-200 по ГОСТ 3187;
- температура нагрева наружных поверхностей оболочки в нормальных режимах не превышает температуры для электрооборудования соответствующего температурного класса (Т6) по ГОСТ 30852.0;
- взрывозащитные поверхности оболочки покрывают смазкой ЦИАТИМ-221 ГОСТ 9433.

3.3 МАРКИРОВКА

Маркировка оповещателя должна содержать следующую информацию:

- наименование или товарный знак предприятия-изготовителя;
- наименование, условное обозначение и условное наименование;
- маркировку взрывозащиты;

- название органа по сертификации взрывозащиты и номер сертификата;
- степень защиты от окружающей среды;
- климатическое исполнение и категория размещения;
- напряжение питания;
- дату выпуска;
- заводской номер;
- единый знак обращения продукции на рынке государств-членов Таможенного союза;
- специальный знак взрывобезопасности
- знаки соответствия систем сертификации.

4 МОНТАЖ ОПОВЕЩАТЕЛЯ

ВНИМАНИЕ!

Установка и электромонтаж оповещателя должны выполняться только квалифицированными специалистами.

При монтаже и эксплуатации оповещателя запрещено:

- *ставить DIP-переключатель в положение, не соответствующее подключению оповещателя в линию 100В или в линию 8 Ом;*
- *отворачивать винты и снимать рупор оповещателя;*
- *подключать напряжение питания, не соответствующее характеристикам оповещателя;*
- *эксплуатировать оповещатель при t° окружающей среды, не соответствующей характеристикам оповещателя;*
- *эксплуатировать оповещатель без кабельных вводов;*
- *применять для подключения кабеля не круглого сечения;*
- *применять кабели с наружным диаметром, не соответствующим кабельным вводам;*
- *использовать кабельные вводы других производителей без официального согласования с производителем оповещателя;*
- *подключать оповещатель с отступлением от схем, размещенных в руководстве по эксплуатации без официального согласования с производителем оповещателя;*
- *вносить любые изменения в конструкцию оповещателя;*
- *подвергать оповещатель ударам или падению с высоты более 0,1 м;*

Нарушение данных требований приводит к безусловному прекращению гарантийных обязательств и может оказаться причиной неправильной работы оповещателя.

Не разрешается открывать оповещатель во взрывоопасной среде при включенном напряжении питания.

4.1 РАСПОЛОЖЕНИЕ ОПОВЕЩАТЕЛЯ

При размещении оповещателя должны быть приняты во внимание следующие факторы:

- определение наиболее оптимального рабочего места оповещателя;
- уверенность, что для оповещения контролируемой зоны используется достаточное количество оповещателей;
- обеспечение лёгкого доступа к оповещателю для проведения работ по техническому обслуживанию.

4.2 ПРОЦЕДУРА МОНТАЖА ОПОВЕЩАТЕЛЯ

Монтаж оповещателя на объекте должен производиться в соответствии с утвержденным в установленном порядке проектом размещения.

Перед монтажом оповещателя необходимо произвести внешний осмотр, особенно обратить внимание на:

- отсутствие повреждений корпуса и рупора оповещателя;
- наличие средств уплотнения кабельных вводов и отсутствие их повреждений;
- наличие всех крепежных элементов (болтов, гаек, шайб) в соответствии с проектом размещения оповещателя на объекте;
- отсутствие повреждений заземляющих устройств.

Для установки и монтажа оповещателя необходимо выполнить следующее:

- перед установкой произвести проверку работоспособности оповещателя путём подачи на него напряжения от штатного усилителя проводной сети или других устройств, в составе которых будет работать оповещатель.
- определить место установки и разметить место крепления, в соответствии с утвержденным в установленном порядке проектом размещения;
- закрепить крепежное устройство;
- установить на крепежное устройство корпус оповещателя и зафиксировать болтами;
- открутить крышку, произвести электрический монтаж п. 4.3 и выставить DIP-переключатель в нужное положение;
- после монтажа, по необходимости, возобновить смазку ЦИАТИМ-221 ГОСТ 9433-80 и закрутить крышку.

4.3 ЭЛЕКТРИЧЕСКИЙ МОНТАЖ

Монтаж и эксплуатация изделия должна осуществляться в соответствии с требованиями руководства по эксплуатации, главы 7.3 «Правил устройства электроустановок», ГОСТ 30852.0, ГОСТ 30852.1, ГОСТ 30852.10.

Подсоединить заземляющий или нулевой защитный проводник к корпусу оповещателя, используя винт заземления.

4.3.1 Требования к проводам и кабелям.

Сечение проводников кабелей выбирается с учетом норм прокладки электропроводок во взрывоопасных зонах.

Подключаемый к оповещателю электрический кабель должен быть защищен от растягивающих и скручивающих нагрузок.

4.3.2 Обеспечение влагозащищённости.

При проведении монтажных, наладочных или других работ принять меры, чтобы в корпус изделия не попала вода, снег или частицы льда. Изделие перед закрытием должно быть сухим

ВНИМАНИЕ!!!

Ответственность за отсутствие воды (снега, льда) в корпусе, а также за обеспечение герметичности при установке кабельных вводов и открывающихся крышек изделия несет монтажно-наладочная организация.

4.3.3 Процедура электрического монтажа.

Корпус оповещателя оборудован двумя отверстиями для кабельных вводов с резьбой М20*1,5. Оповещатель может комплектоваться следующими видами кабельных вводов, обозначенных в таблице 3. Кабельные вводы обеспечивают герметичность для кабелей круглого сечения внешним диаметром (диаметром поясной изоляции для бронированного кабеля) от 8 до 10 мм.

Подключение оповещателя осуществлять в соответствии со схемами подключения, рис. 2 - 4 настоящего РЭ.

ВНИМАНИЕ!!!

***Перед включением ГВР проверить положение DIP-переключателя:
«ON» - при работе оповещателя в линии 100 В
«I» - при работе оповещателя в линии 8 Ом***

При электромонтаже оповещателя должна соблюдаться следующая

процедура:

- все внешние провода подводятся к оповещателю через внутреннее клеммное отделение. Используются нажимные клеммы для проводов сечением от 0,08 мм² до 2,5 мм²;

- при прокладке бронированным кабелем монтаж производить в следующей последовательности:

- снять наружную изоляцию кабеля на длину 140 мм;
- снять броню на длину 80 мм;
- снять внутреннюю изоляцию на 50 мм;
- осуществить монтаж соединительного кабеля в кабельном вводе;

- при трубной разводке, трубная муфта навинчивается непосредственно на штуцер с резьбой G1/2 или G3/4, рис. 7.

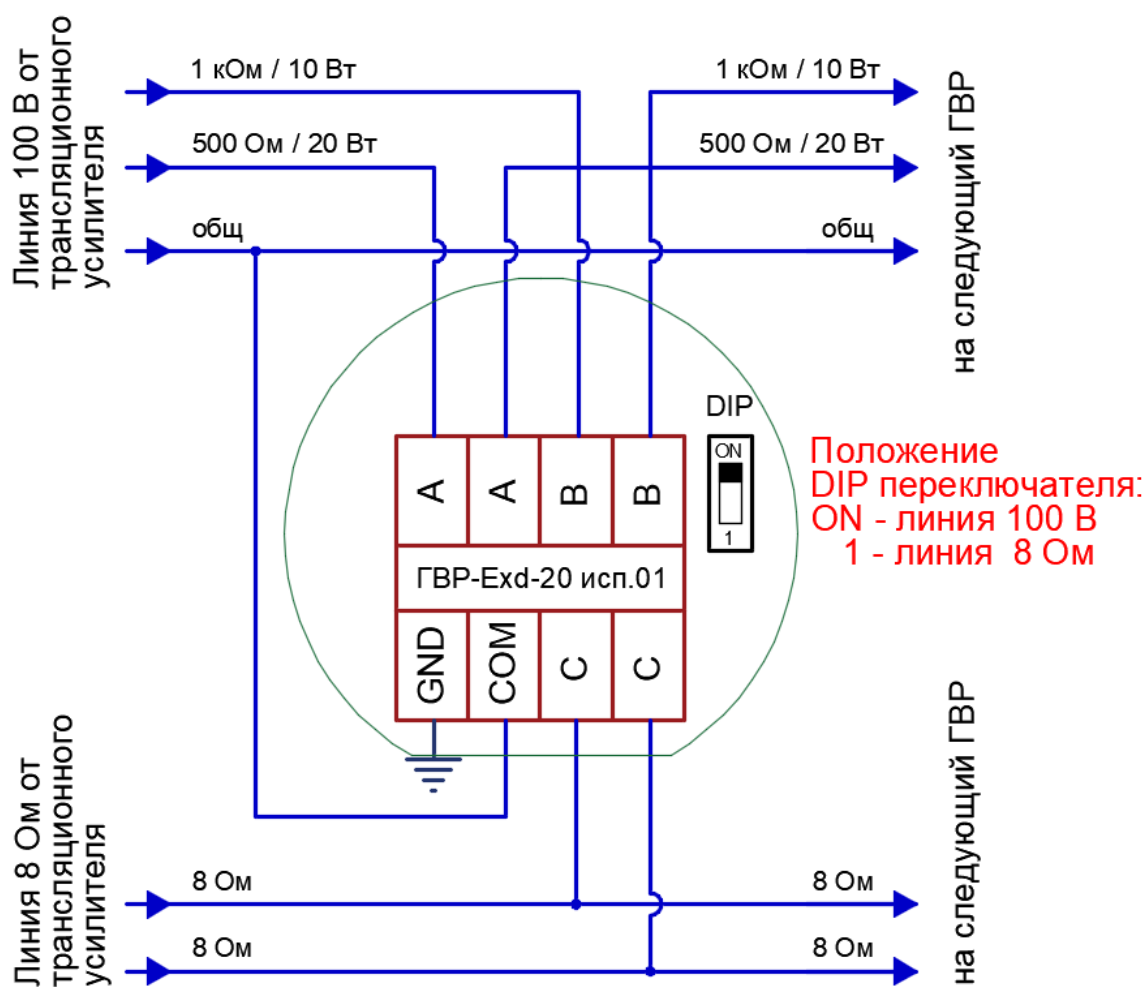


Рисунок 2 – Схема подключения ГВР-Exd-20 исп.1

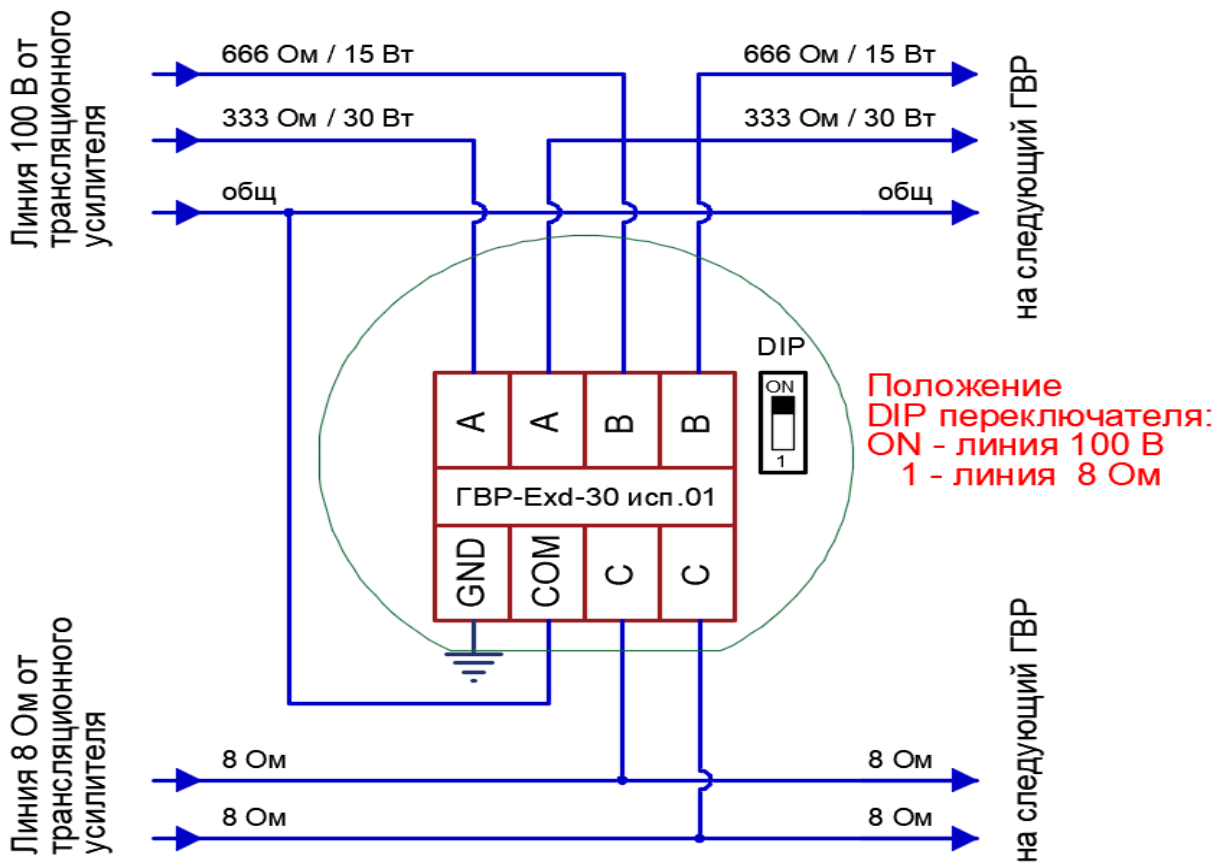


Рисунок 3 – Схема подключения ГВР-Exd-30 исп.1

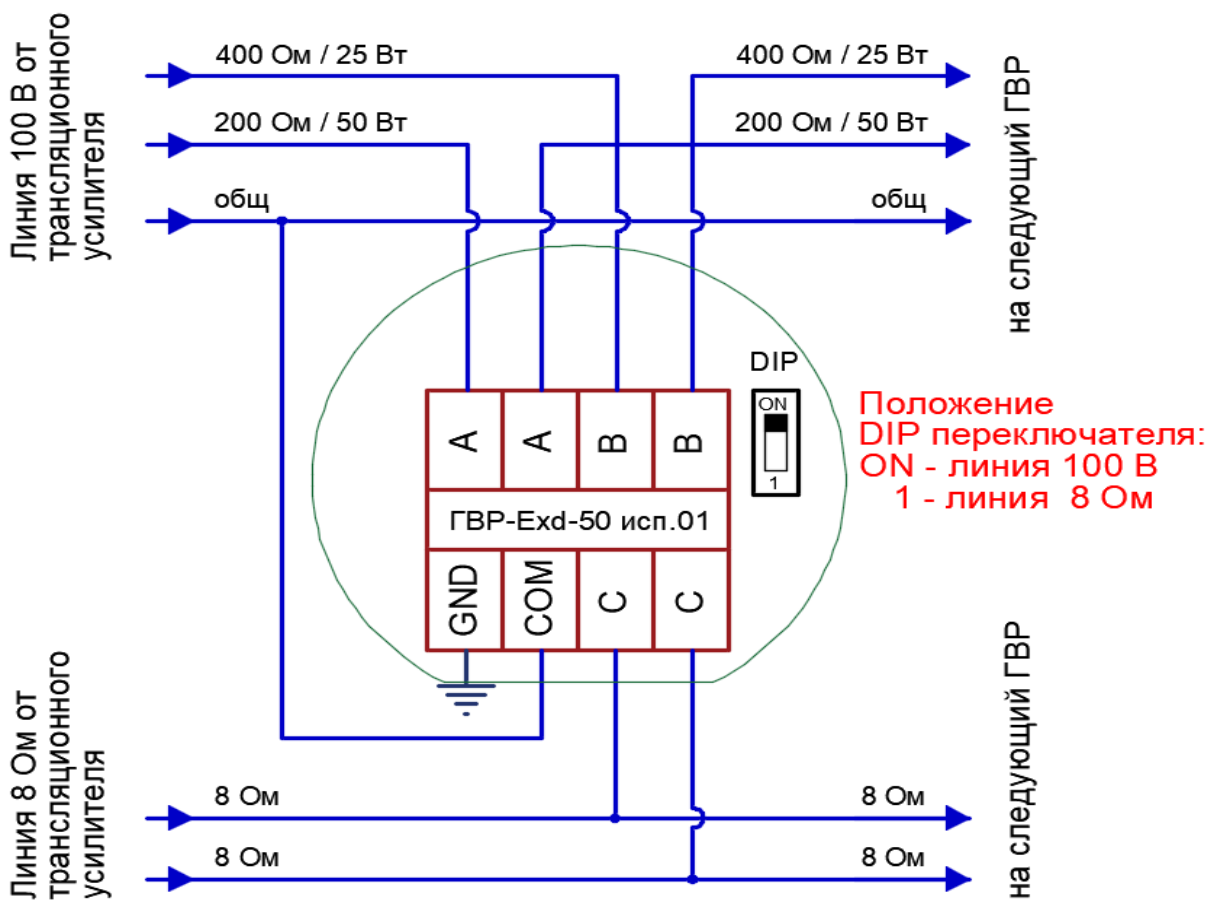


Рисунок 4 – Схема подключения ГВР-Exd-50 исп.1

5 ОБНАРУЖЕНИЕ И УСТРАНЕНИЕ НЕИСПРАВНОСТЕЙ

ВНИМАНИЕ!

Не открывать заднюю крышку оповещателя во взрывоопасной зоне без отключения питания

№ п/п	Характер неисправности	Возможная причина неисправности	Способ устранения
1	Оповещатель не включается	Отсутствует питание	Проверить линию питания и выход трансляционного усилителя
2	Оповещатель не выдает полную мощность	Подключен на клеммы 50% мощности	Переподключить на клеммы 100% мощности
3	В оповещатель попадает вода	Нарушена герметичность: - при монтаже кабельных вводов - неплотно притянута крышка	Проверить качество монтажа кабельных вводов. Проверить затяжку винтов крышки, целостность прокладки

6 ТЕХНИЧЕСКОЕ ОБСЛУЖИВАНИЕ

ПРЕДУПРЕЖДЕНИЕ

Все работы по обслуживанию оповещателей, связанные со снятием крышки, должны производиться только при снятом напряжении.

ВНИМАНИЕ!

Для того чтобы динамики оповещателей не выходили из строя от выходного напряжения трансляционного усилителя, а соединённые параллельно несколько оповещателей внутри зоны суммарным низким сопротивлением не выводили из строя выходной трансформатор усилителя мощности, в оповещателях используются согласующие звуковые трансформаторы.

В зависимости от номинальной рабочей мощности оповещателей звуковые трансформаторы имеют разные, специально рассчитанные, входные сопротивления. Расчёт производится исходя из максимального

выходного напряжения усилителей мощности $U_{вых}$ и номинальной мощности оповещателя $P_{вых}$:

$$R = U_{вых} * U_{вых} / P_{вых}$$

Таким образом, оповещатели могут работать с любым усилителем мощности, независимо от его выходной мощности. Однако необходимо учесть, что общая номинальная мощность оповещателей должна быть не выше выходной мощности усилителя мощности. В противном случае суммарное сопротивление оповещателей выведет из строя выходной трансформатор усилителя.

При монтаже, демонтаже и обслуживании оповещателя во время эксплуатации на объекте необходимо соблюдать меры предосторожности в соответствии с правилами техники безопасности, установленными для объекта. Ответственность за соблюдение правил безопасности возлагается на обслуживающий персонал.

При эксплуатации, оповещатель должен подвергаться внешнему систематическому осмотру, необходимо проводить проверку и техническое обслуживание в соответствии с требованиями ГОСТ 30852.17.

Периодический осмотр оповещателя должен проводиться в сроки, которые устанавливаются технологическим регламентом в зависимости от производственных условий, но не реже одного раза в год.

При внешнем осмотре оповещателя необходимо проверить:

- целостность корпуса (отсутствие вмятин, и других механических повреждений);
- наличие всех крепежных деталей и их элементов, качество крепежных соединений;
- наличие маркировки взрывозащиты;
- состояние уплотнения вводимых кабелей. Проверку производят на отключенном от сети оповещателе;
- состояние заземляющих устройств.

Электрическое сопротивление изоляции электрических цепей оповещателя относительно корпуса в нормальных климатических условиях должно быть не менее 20 МОм.

Механические повреждения и коррозия взрывозащитных поверхностей не допускаются.

Категорически запрещается эксплуатация оповещателей с поврежденными деталями, обеспечивающими взрывозащиту, и другими неисправностями.

7 РЕМОНТ И ВОЗВРАТ УСТРОЙСТВА

Оповещатель не предназначен для ремонта пользователем на местах использования. При возникновении проблем, следует обратиться к разделу «Обнаружение и устранение неисправностей». При обнаружении неисправностей и дефектов, возникших по вине предприятия-изготовителя, потребителем составляется акт в одностороннем порядке с описанием неисправности. Оповещатель с паспортом и актом возвращается на предприятие-изготовитель.

При возврате следует направлять по адресу:

623700, Россия, Свердловская обл., г. Березовский, ул. Ленина, 2д.
тел.:(343)379-07-95.

8 ГАРАНТИИ ИЗГОТОВИТЕЛЯ

Срок службы оповещателя 10 лет.

Гарантийный срок службы 12 месяцев с даты ввода в эксплуатацию, но не более 48 месяцев с даты продажи. Дополнительная гарантия 24 месяца через сервис «ПРОДЛЕНИЕ ГАРАНТИИ» <http://spectron-ops.ru/>.

Гарантийный ремонт с учётом требований ГОСТ Р МЭК 60079-19 или замена оповещателя производится предприятием-изготовителем при условии соблюдения потребителем правил транспортирования, хранения и эксплуатации.

Предприятие-изготовитель не принимает претензий: если истек гарантийный срок эксплуатации; при отсутствии паспорта на оповещатель; в случае механических повреждений; в случае нарушения требований настоящего руководства по эксплуатации.

9 ТРАНСПОРТИРОВАНИЕ И ХРАНЕНИЕ

Оповещатель для транспортирования, должен быть упакован в заводскую тару или подходящий по размерам ящик (коробку) с обязательным применением воздушно-пузырчатой пленки, вспененного полиэтилена или другого амортизирующего материала для исключения перемещения изделия. Если несколько изделий размещаются в одной коробке, то между ними обязательно предусмотреть изолирующие прокладки.

Оповещатель может транспортироваться на любое расстояние, любым видом транспорта. При транспортировании должна быть обеспечена защита транспортной тары от атмосферных осадков.

Во время погрузочно-разгрузочных работ и при транспортировании, оповещатели не должны подвергаться резким ударам и воздействиям атмосферных осадков. Способ укладки коробки с оповещателем на транспортное средство должен исключать его перемещение при транспортировании.

10 ИНФОРМАЦИЯ ДЛЯ ЗАКАЗА

Пример записи в документации при заказе:

Оповещатель пожарный речевой взрывозащищенный

ГВР-Exd-20-Прометей. X

РЗОР-Exd-20-Прометей. X

X – комплект кабельных вводов (таблица 3, рисунок 5 и 6)

В комплект поставки оповещателя входит:

- оповещатель 1 шт.;
- крепёжное устройство..... 1 шт.;
- кабельный ввод (комплект не входит - по дополнительному заказу) 2 шт.;
- паспорт СПЕК.425548.001 ПС 1 шт.

Таблица 3

Обозначение	Расшифровка
Оцинкованная сталь	
Вводные устройства с одинарным уплотнением	
ШТ-1/2-М	Штуцер для трубной разводки с резьбой G 1/2
КВ-12-М	Кабельный ввод для монтажа бронированным кабелем с диаметром брони до 12 мм или металлорукавом с условным проходом D=10 мм
ЗГ-М	Оконечная заглушка M20x1,5
ШТ-3/4-М	Штуцер для трубной разводки с резьбой G 3/4
КВ-15-М	Кабельных ввод для монтажа кабелем в металлорукаве с условным проходом D=15 мм
КВ-18-М	Кабельных ввод для монтажа кабелем в металлорукаве с условным проходом D=18 мм
КВ-20-М	Кабельных ввод для монтажа кабелем в металлорукаве с условным проходом D=20 мм
Вводные устройства с двойным уплотнением	
КВ-БК-12-М	Кабельный ввод с двойным уплотнением для монтажа бронированным кабелем с диаметром брони до 12 мм
КВ-МР-10-М	Кабельный ввод с двойным уплотнением для монтажа металлорукавом с условным проходом D=10 мм



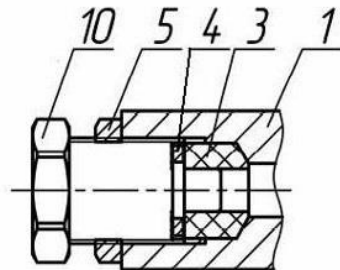
ШТ-1/2

КВ-12

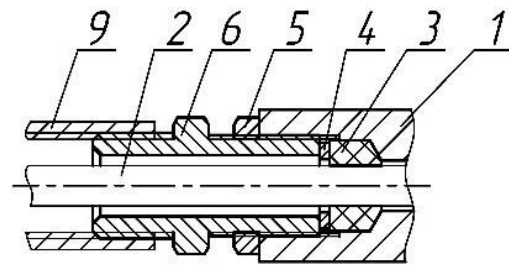
ЗГ

ШТ-3/4

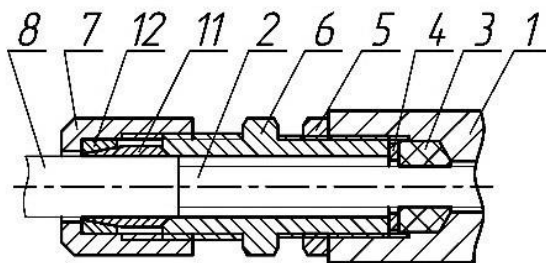
КВ-15, КВ-18, КВ-20



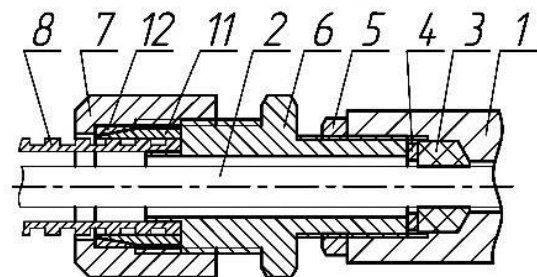
ЗГ, заглушка для отверстия под кабельный ввод



ШТ, для монтажа кабелем в металлической трубе



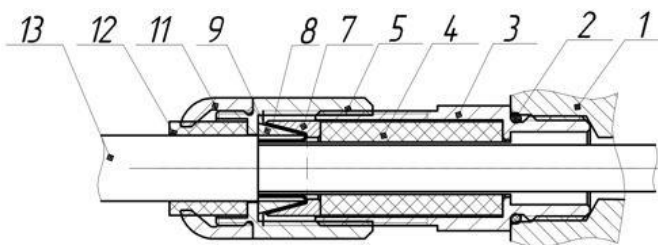
КВ-12, для монтажа кабелем в металлорукаве или бронированным кабелем



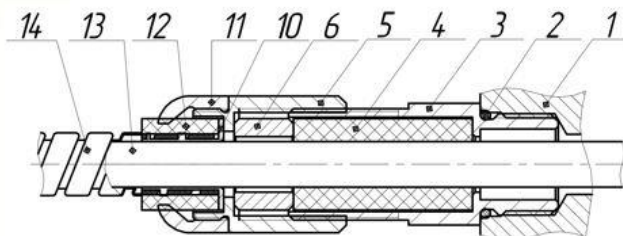
КВ-15, КВ-18, КВ-20, для монтажа кабелем в металлорукаве

Рисунок 6 – Вводные устройства с одинарным уплотнением

1 – основание корпуса; 2 – внутренняя изоляция кабеля; 3 – кольцо уплотнительное; 4 – шайба; 5 – контргайка; 6 – штуцер; 7 – гайка; 8 – броня кабеля или металлорукав; 9 – трубная муфта (в комплект не входит); 10 – заглушка; 11 – конус; 12 – кольцо.



KB-BK-12 – монтаж бронированным кабелем



KB-MP-10 – монтаж кабелем в металорукаве

Рисунок 7 – Вводные устройства с двойным уплотнением

1 – основание корпуса; 2 – уплотнительное кольцо; 3 – штуцер; 4 – уплотнительная втулка; 5 – гайка прижимная; 6 – кольцо нажимное; 7 – кольцо конические; 8 – броня кабеля; 9 – кольцо коническое; 10 – втулка для м/рукава; 11 – накидная гайка; 12 – уплотнитель; 13 – кабель; 14 – металорукав.

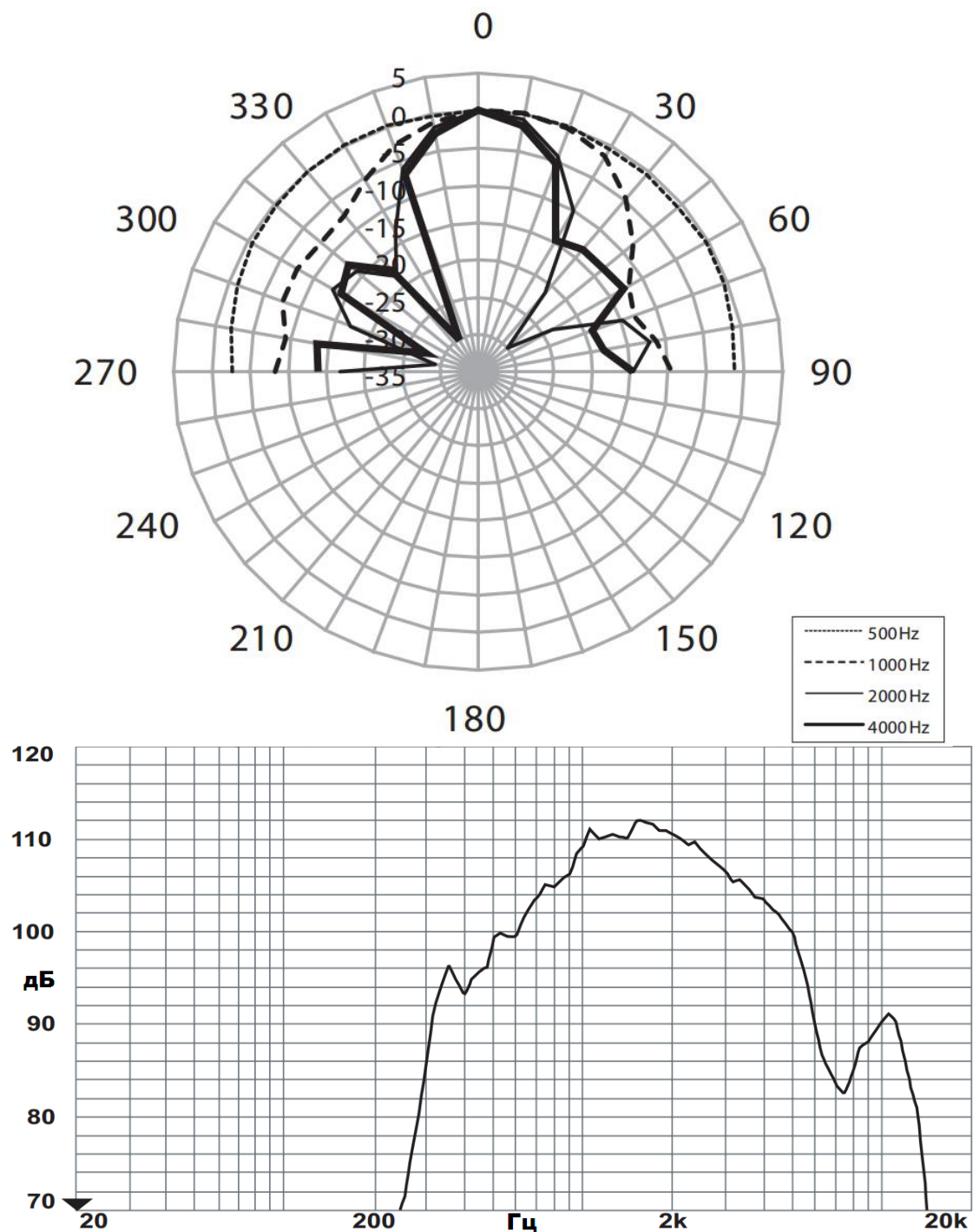


Рисунок 7 – Диаграмма направленности и амплитудно-частотная характеристика ГВР-Exd-10, РЗОР-Exd-10, ГВР-Exd-20, РЗОР-Exd-20

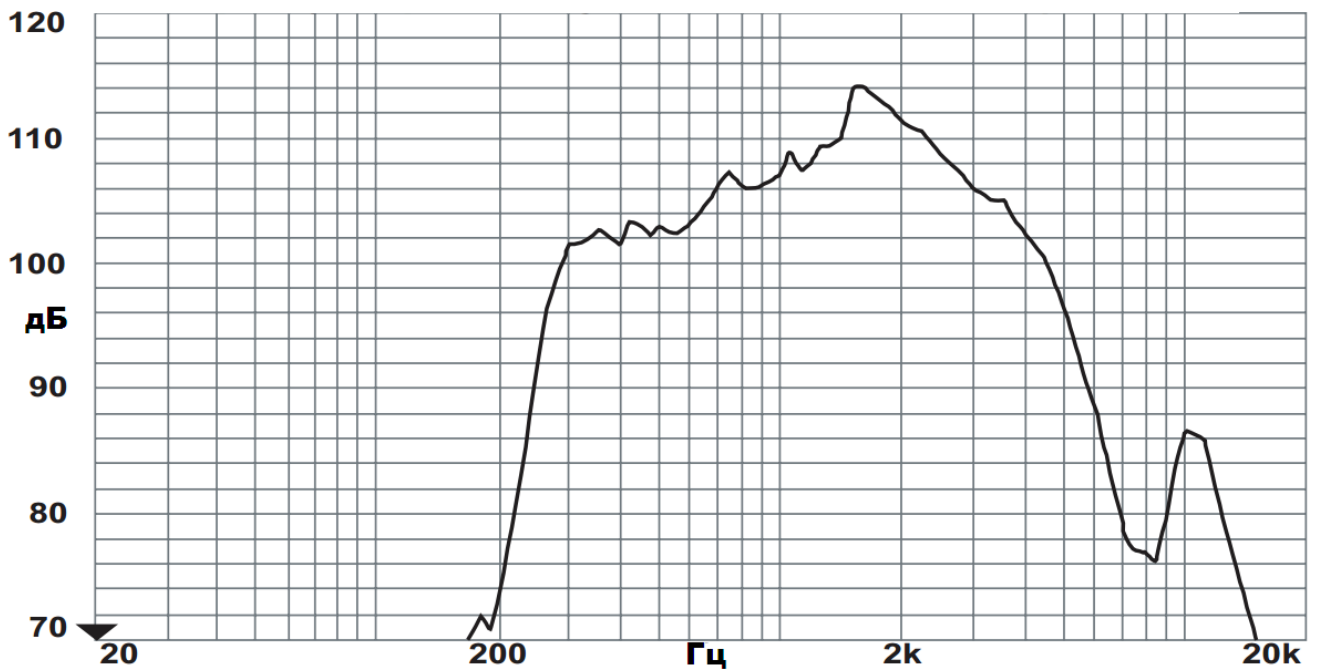
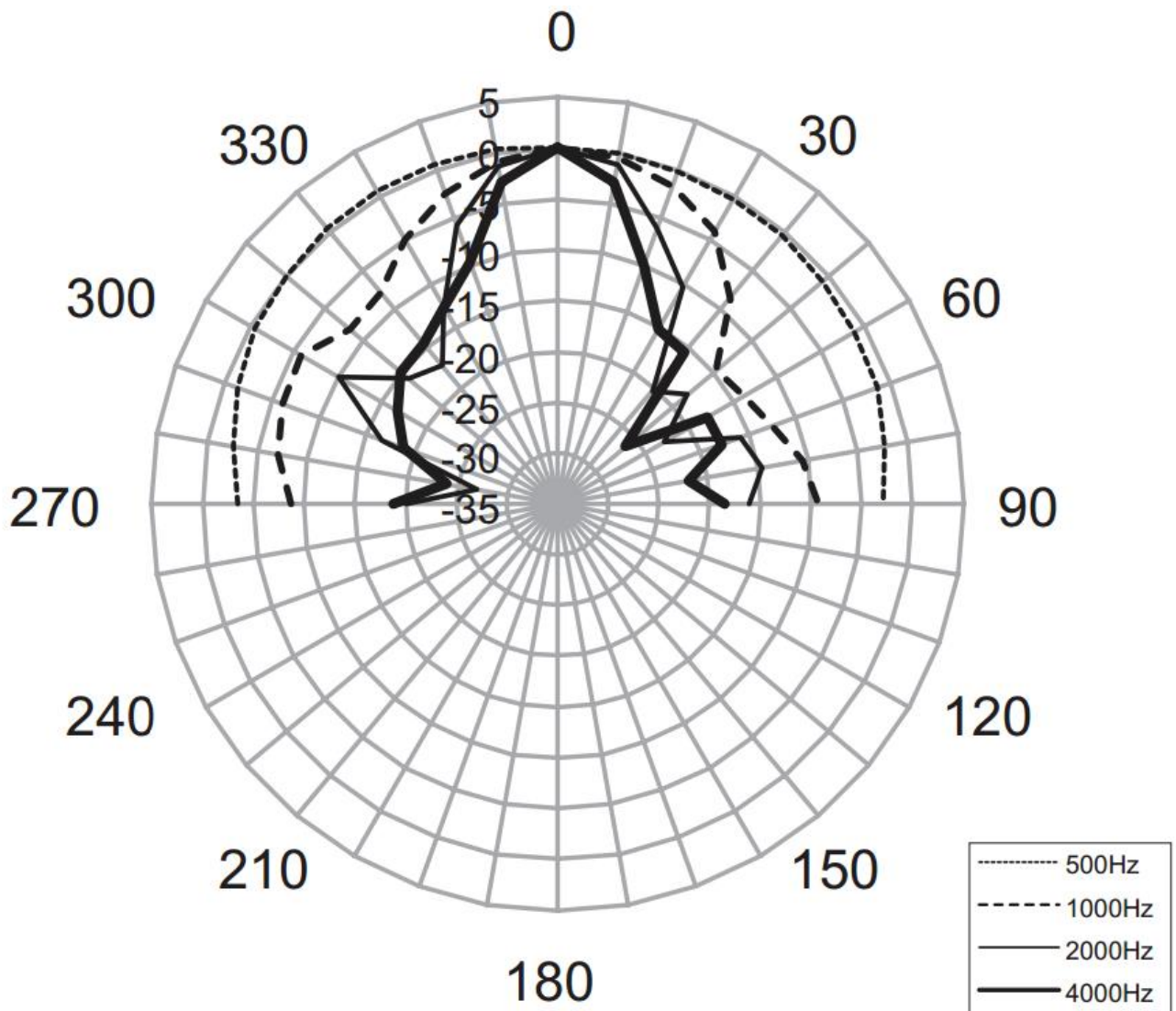


Рисунок 8 – Диаграмма направленности и амплитудно-частотная характеристика ГВР-Exd-30, РЗОР-Exd-30

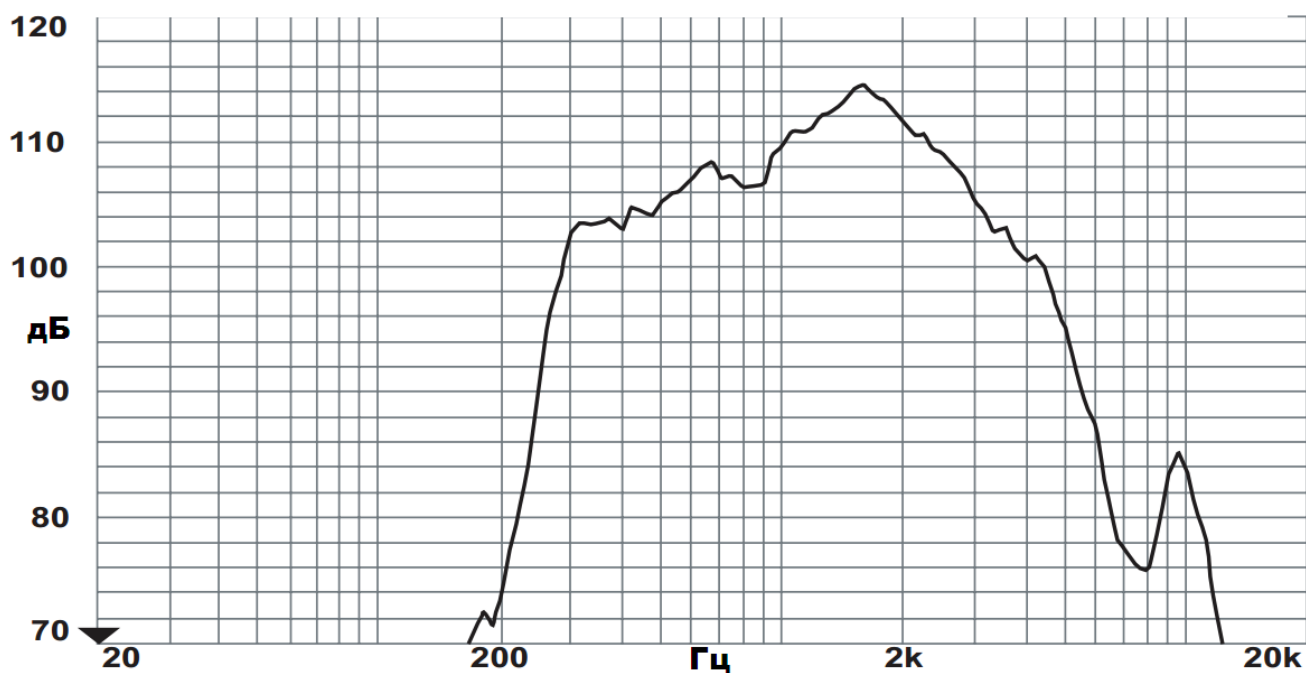
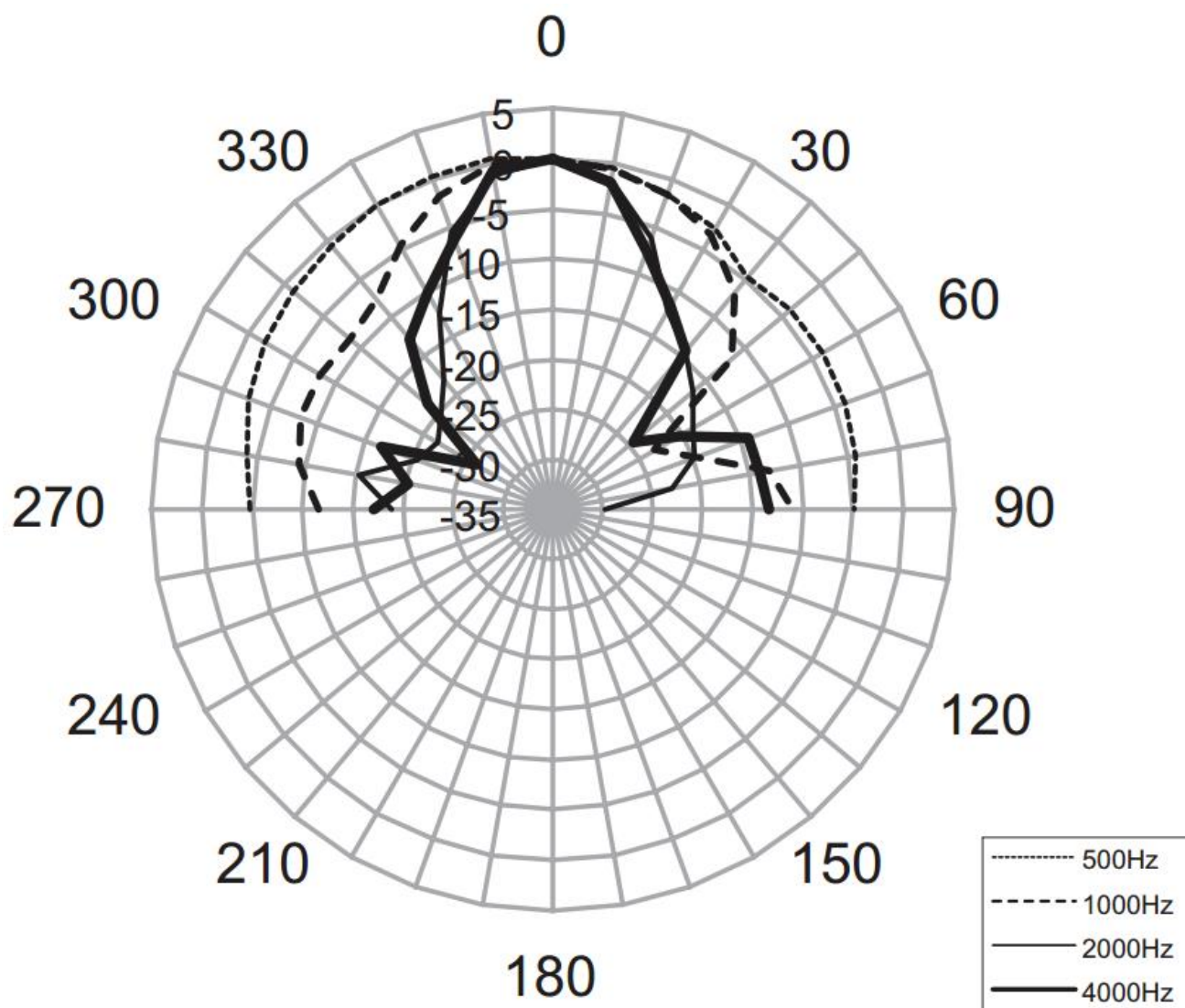


Рисунок 9 – Диаграмма направленности и амплитудно-частотная характеристика ГВР-Exd-50, РЗОР-Exd-50

АДРЕС ИЗГОТОВИТЕЛЯ

Россия,
623700, Свердловская обл., г. Березовский, ул. Ленина, 2д.
т/ф. (343)379-07-95.

info@spectron-ops.ru www.spectron-ops.ru



НАУЧНО-ПРОИЗВОДСТВЕННОЕ ОБЪЕДИНЕНИЕ

СПЕКТРОН